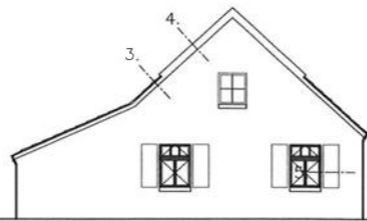
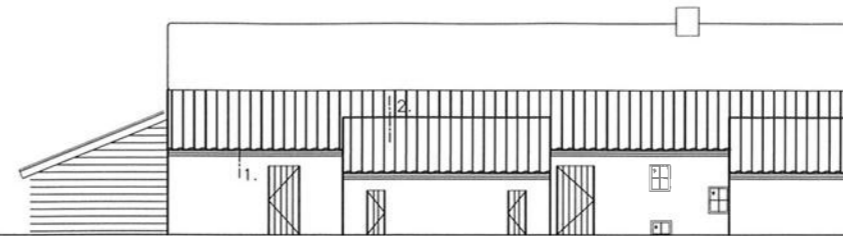


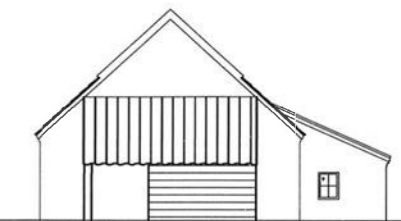
Voorgevel



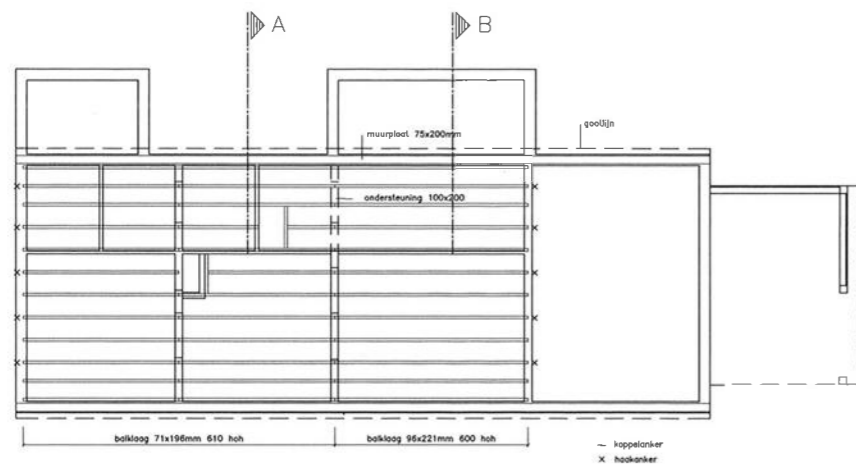
Kopgevel



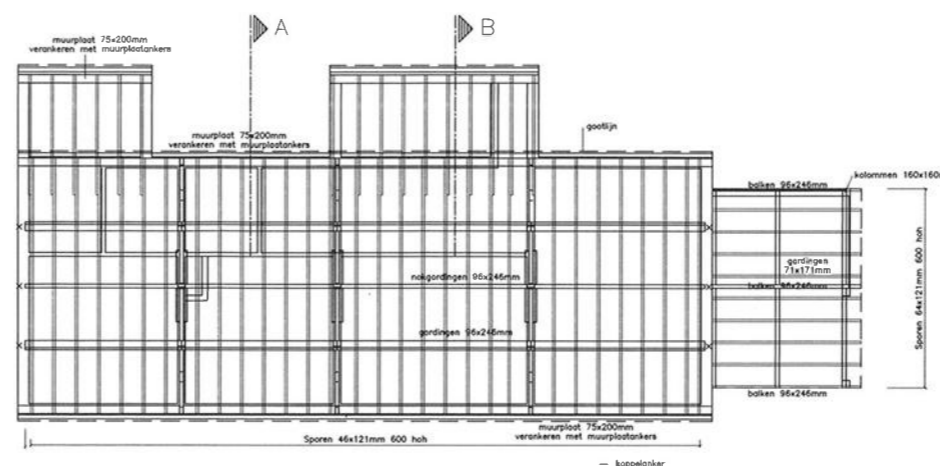
Achtergevel



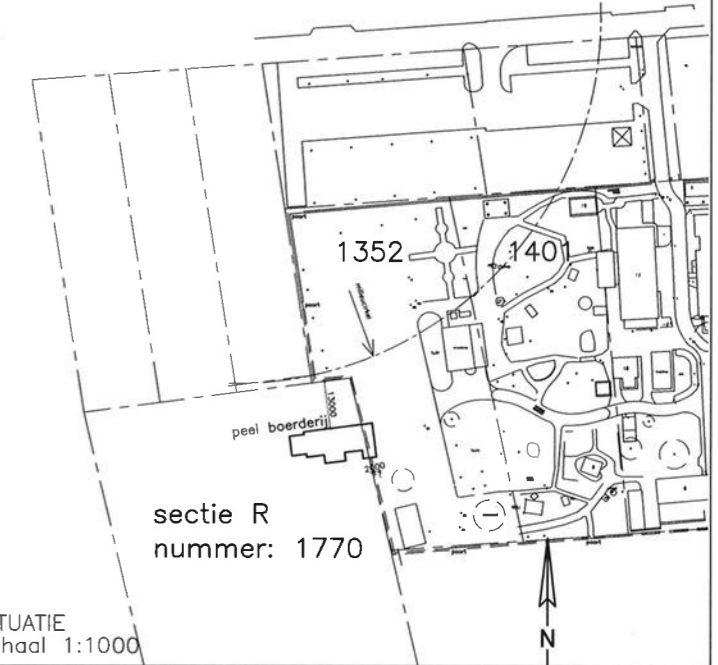
Kopgevel (afhang)



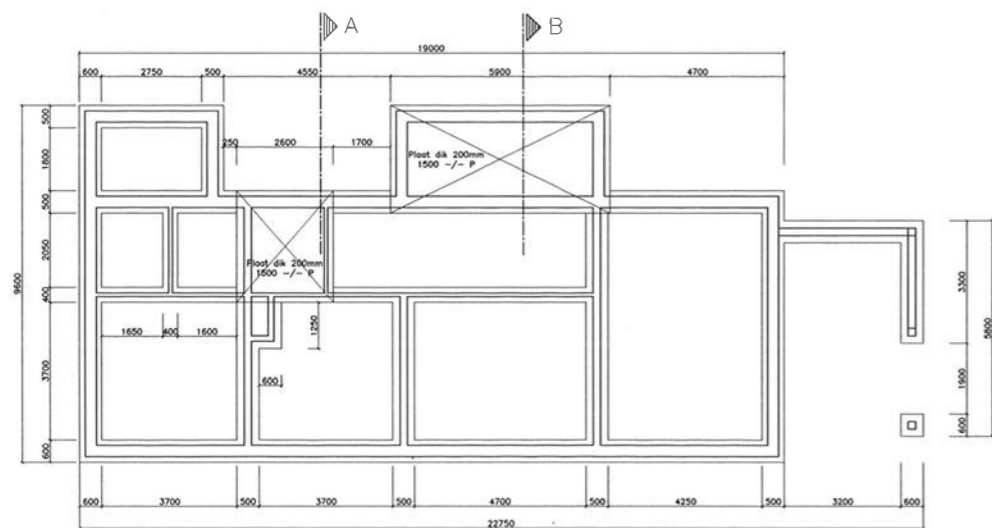
BALKLAAG ZOLDER



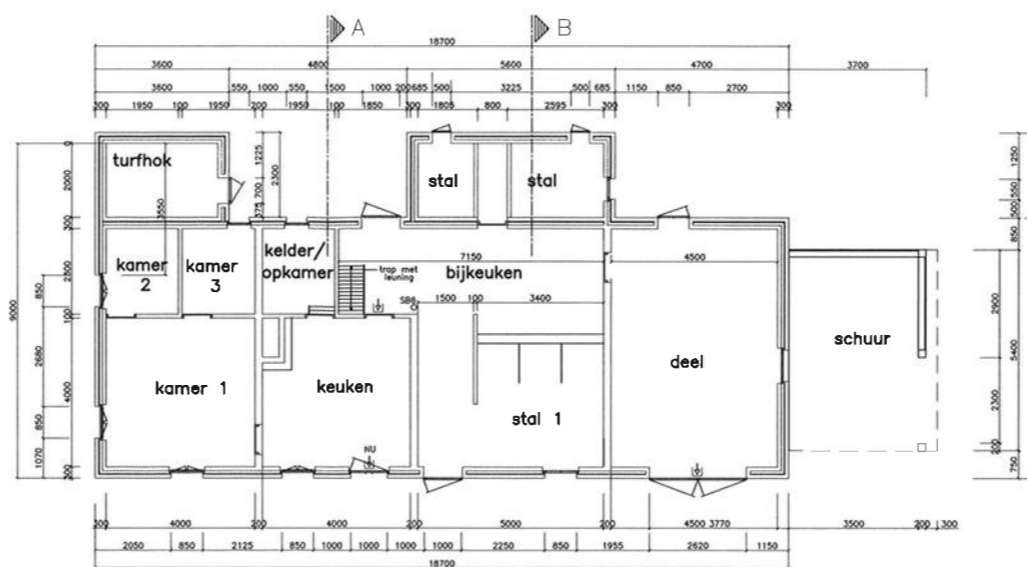
KAPPLAN



SITUATIE
schaal 1:1000



FUNDERING



PLATTEGROND

RENVOOI:

- trap SB6 : de trap voorzien van een dubbele leuning op 500mm en 1000mm + trede
- : schuimblusser 6 kg
- : vluchtwegaanduiding; volgens NEN 3011 en aan de zichtbaarheidseisen 5.2 t/m 5.6 van de NEN-EN 1838.
- n.u. : nooduitgang aan vluchtzijde voorzien van draaknopcilinder
- luchtversing : verblijfsgebieden minimaal 0,9 dm³/s per m² vloeroppervlak
- drinkwatervoorziening : n.v.t.
- hulshoudelijk afvalwater : n.v.t.
- verwarming : n.v.t. (het gebouw wordt niet verwarmd)
- elektriciteit : uitvoering volgens NEN 1010, verblijfsgebieden/verblijfsruimten minimaal 1 lux verlichting gemeten op de vloer

toetsing verblijfsgebieden

Ruimte	gebruiksoppervlakt	verblijfsgebied
Kamer 1	16 m ²	16 m ²
Kamer 2	4,5 m ²	
Kamer 3	4,5 m ²	
Opkamer	4,5 m ²	
Kamer / berging	4,5 m ²	
Keuken	18 m ²	18 m ²
Bijkeuken	18,5 m ²	18,5 m ²
Stal 1	20 m ²	20 m ²
Stal 2	8 m ²	
Deel	28,8 m ²	28,8 m ²
Schuur	17,6 m ²	
Totaal	142,8 m²	99,3 m²

Het verblijfsgebied is meer dan 55% van de gebruiksoppervlakt.

Toetsing externe veiligheid

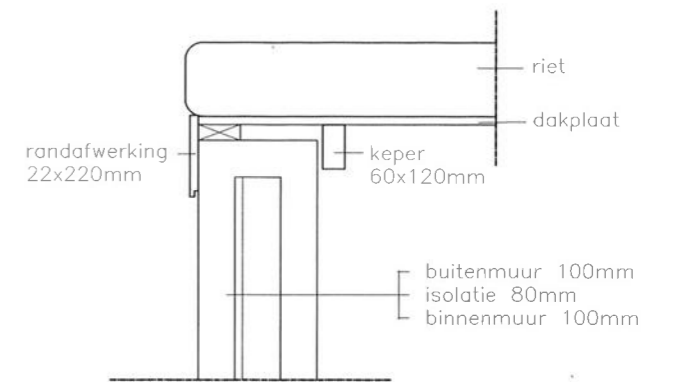
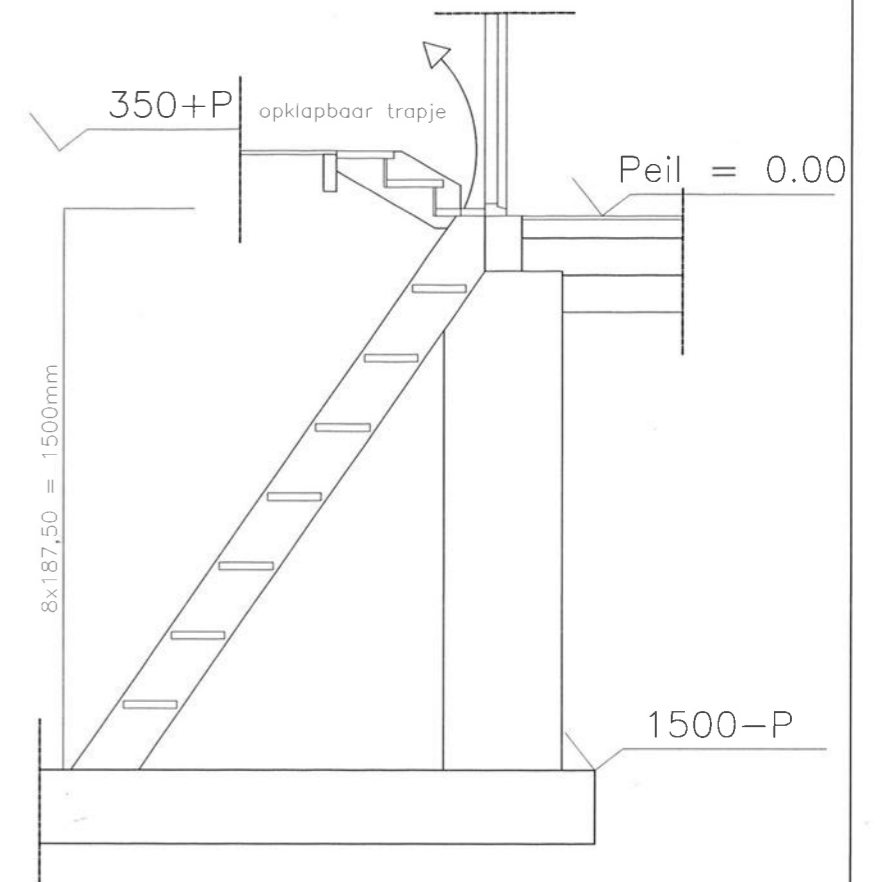
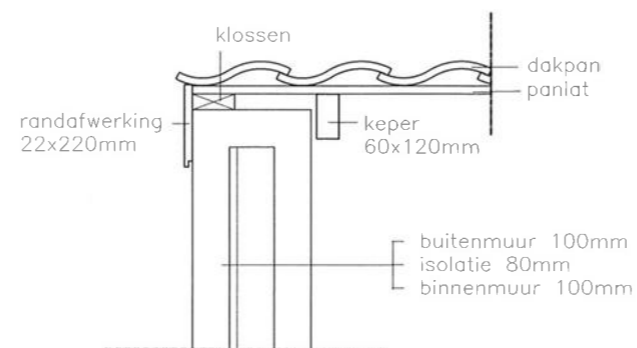
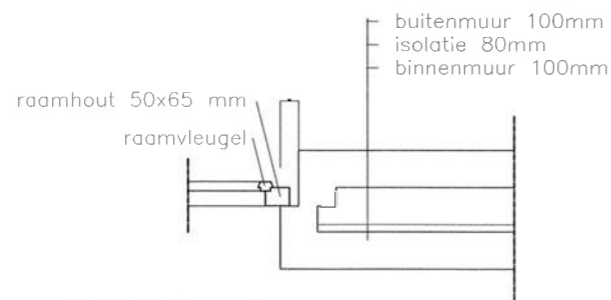
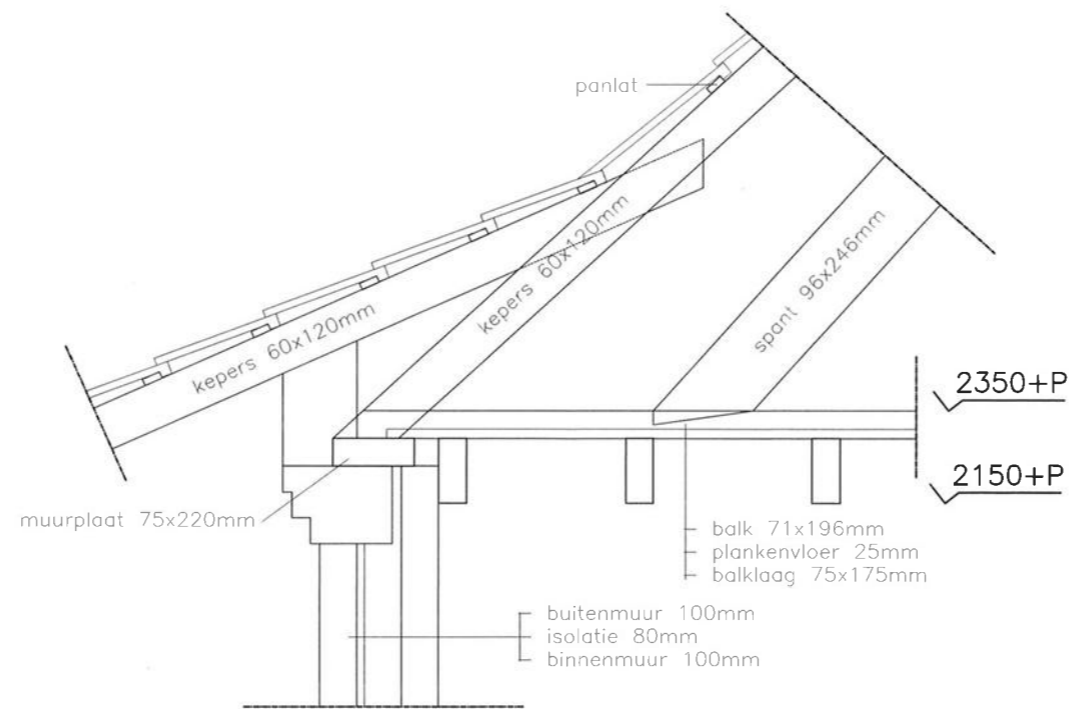
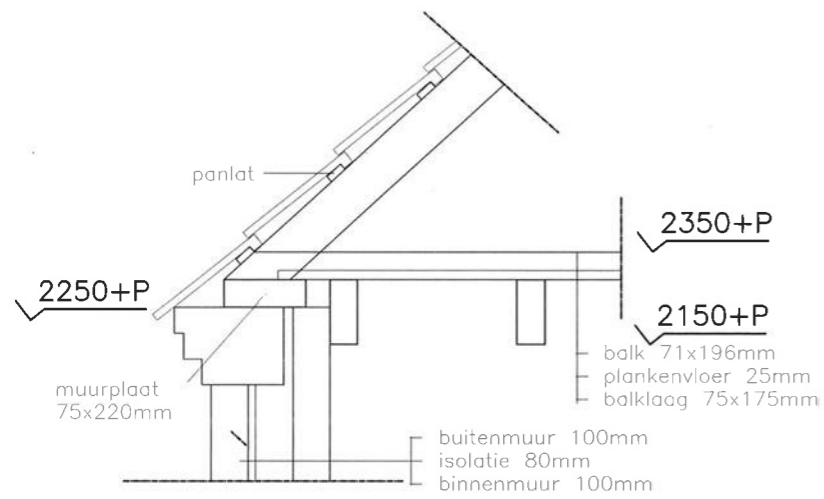
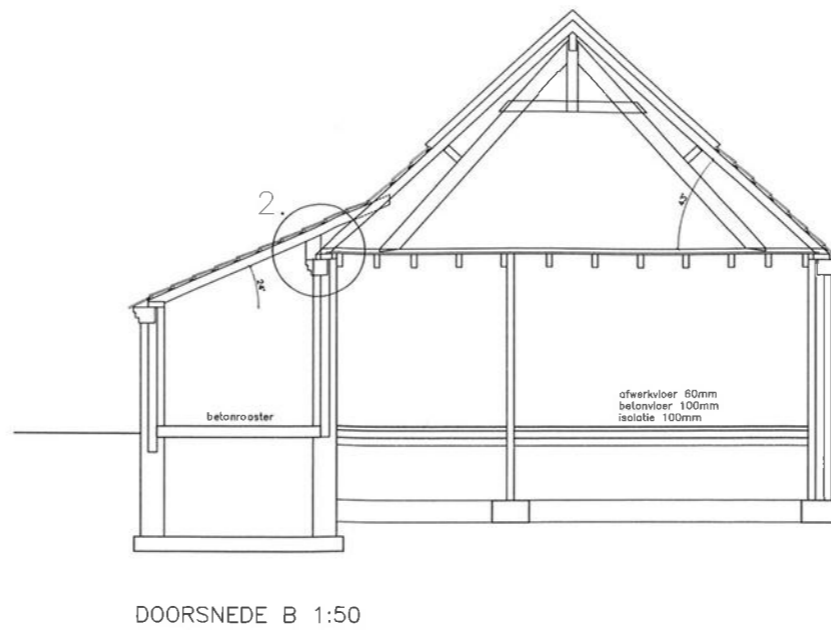
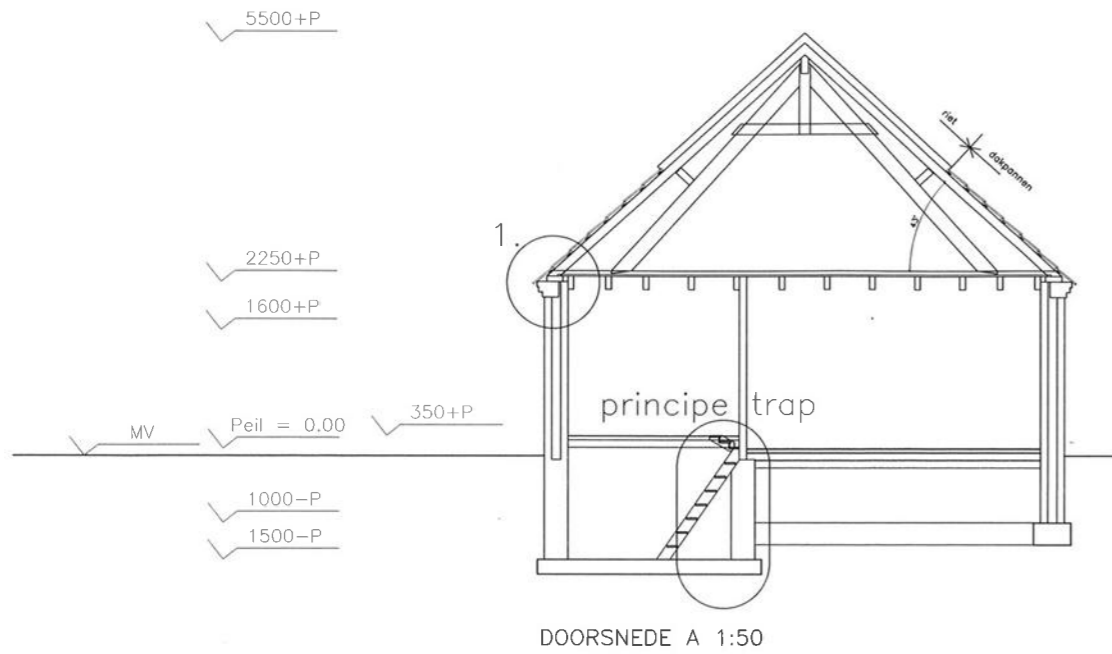
- Bluswater bij 2e loegang, westzijde: bluswatervoorziening van 60 m³/uur is gerealiseerd
- Situering t.o.v. LPG station : maximale afstand is aangehouden
- Gevel westzijde : gemetselde gevel zonder ramen
- Beglazing zuidgevel : toepassing van kleine nulten met gelaagd glas
- Vluchtweg aan noordzijde : vluchtweg geprojecteerd aan de noordgevel
- Maatregelen bij BLEVE : uitvoeren in overleg met de Veiligheidsregio

Bouwkundige tekening,
aanzichten + plattegronden
Peelboerderij te Eynderhoof

30 mei 2016 datum
3 december 2018 wijz. 5
1:100 / 1:1000 schaal
01 blad
poul dieilissen getekend



Eynderhoof
Limburgs Openluchtmuseum
Veldweg 7001 B, 3716
Informatie: 0334 500000
www.eynderhoof.nl
museum@eynderhoof.nl



Bouwkundige tekening
Doorsnede + Details
Peelboerderij te Eynderhoof

30 mei 2016 datum
3 december 2018 wijz. 5
1:50 / 1:10 schaal
02 blad
paul dielissen getekend



Eynderhoof
Limburgs Openluchtmuseum
Museum van de Limburgse
Openlucht
www.eynderhoof.nl